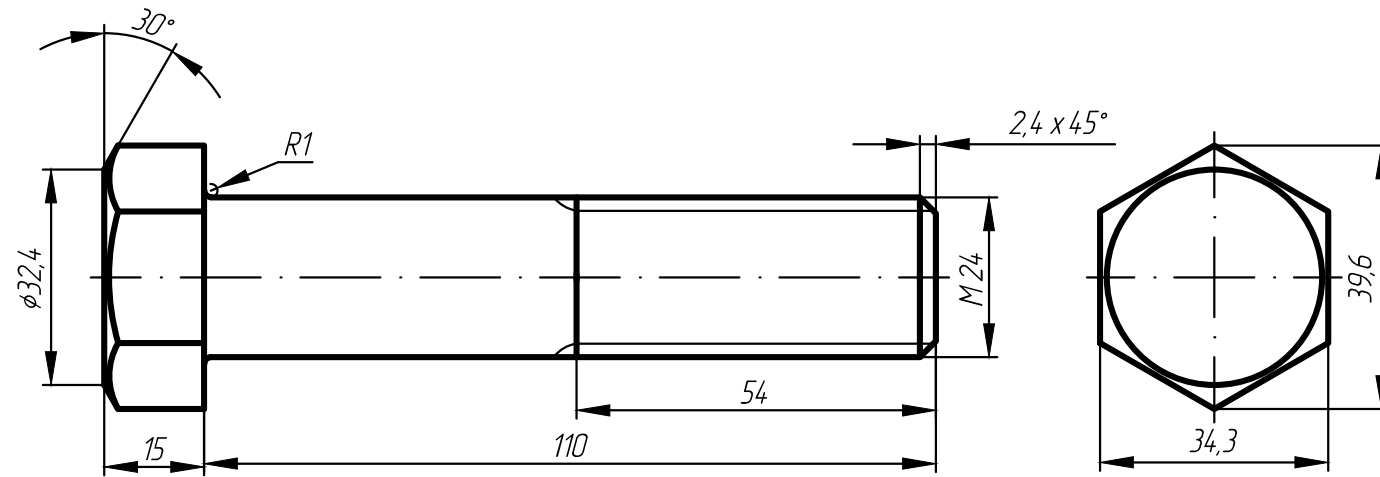
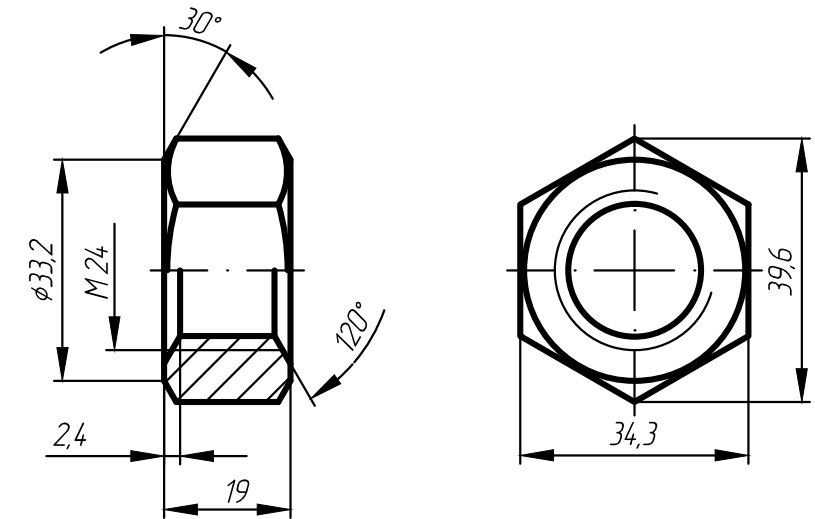


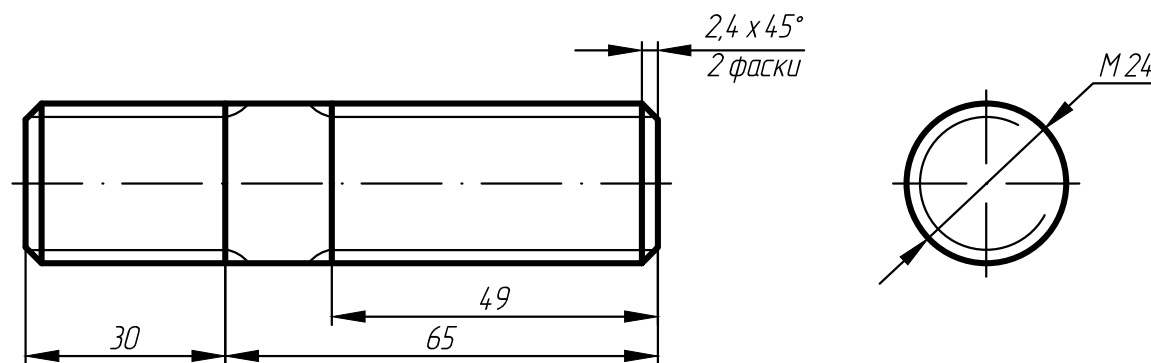
Болт М 24 х 110 ГОСТ 7798-70



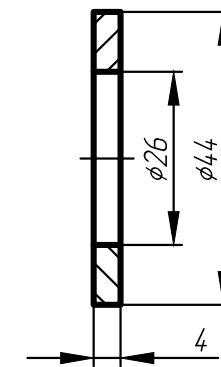
Гайка М 24 ГОСТ 5927-70



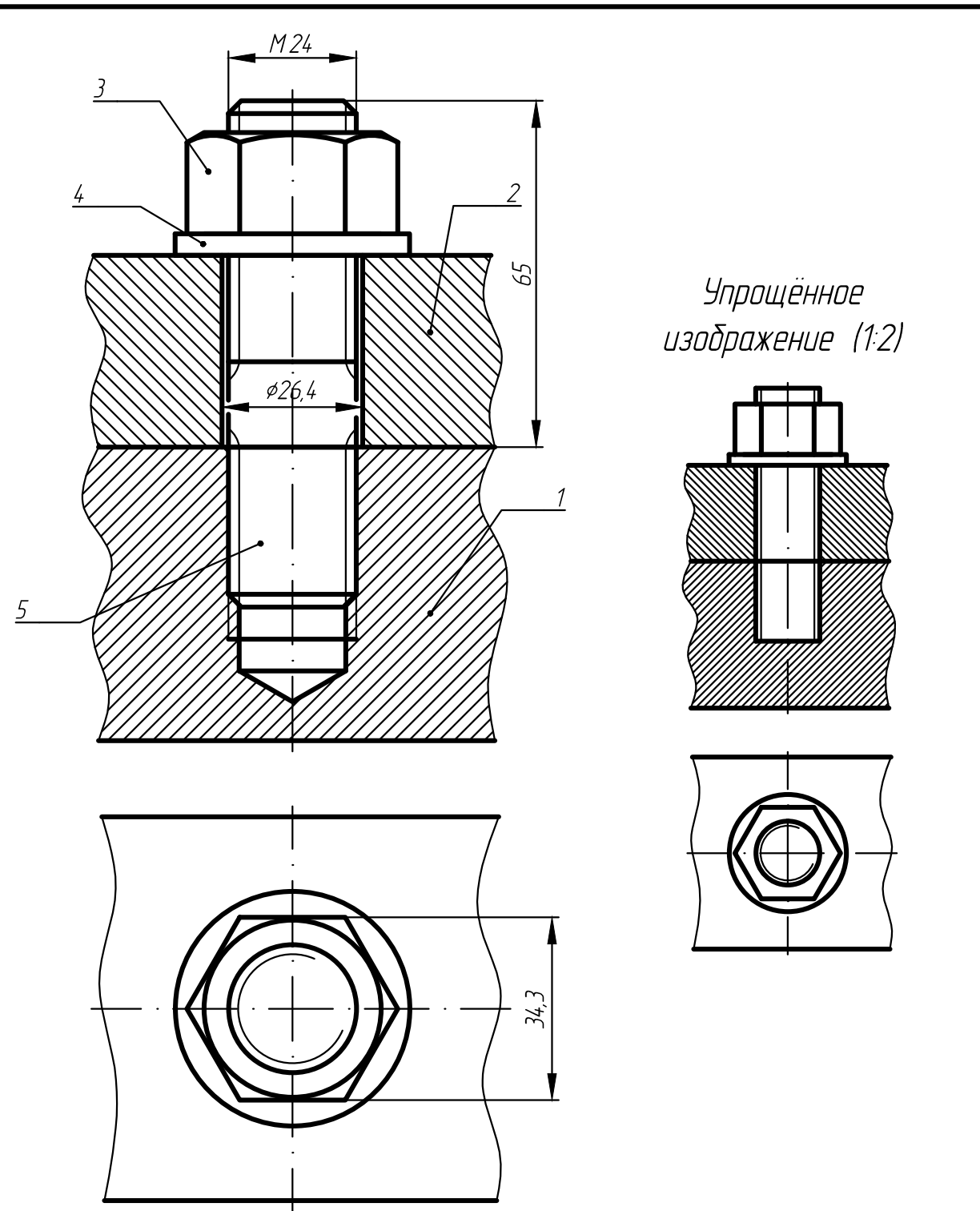
Шпилька М 24 х 65 ГОСТ 22034-76



Шайба 24 ГОСТ 11371-81



				ИГ 03. XX			
Изм/лист	№ документа	Подпись	Дата	Крепежные детали	Улитер	Масса	Масштаб
Разраб.					У		1:1
Проб.					Улитер 1	Улитер 1	
Т.контр.					БГТУ		
Н.контр.					Зр.		
Утв.							



ИГ 03. XX.00 СБ

Шпильчатое
соединение

Итер	Масса	Масштаб
4		1:1
Лист 1	Листов 1	
БГТУ зр.		

Изм/лист № документа	Подпись	Дата
Разраб.		
Проб.		
Т. контр.		
Н. контр.		
Утв.		

Формат	Зона	Лист	Обозначение	Наименование	Кол.	Примечание
				<u>Документация</u>		
A 4			ИГ 03. XX.00 СБ	<u>Сборочный чертёж</u>		
				<u>Детали</u>		
A 4	1		ИГ 03. XX.01	Корпус	1	
A 4	2		ИГ 03. XX.02	Крышка	1	
				<u>Стандартные изделия</u>		
	3			Гайка М24 ГОСТ 5927-70	1	
	4			Шайба 24 ГОСТ 11371-81	1	
	5			Шпилька М24 х 65 ГОСТ 22034-76	1	

ИГ 03. XX.00

Шпильчатое
соединение

Итер	Лист	Листов
	1	1
БГТУ зр.		

Изм/лист № документа	Подпись	Дата
Разраб.		
Проб.		
Т. контр.		