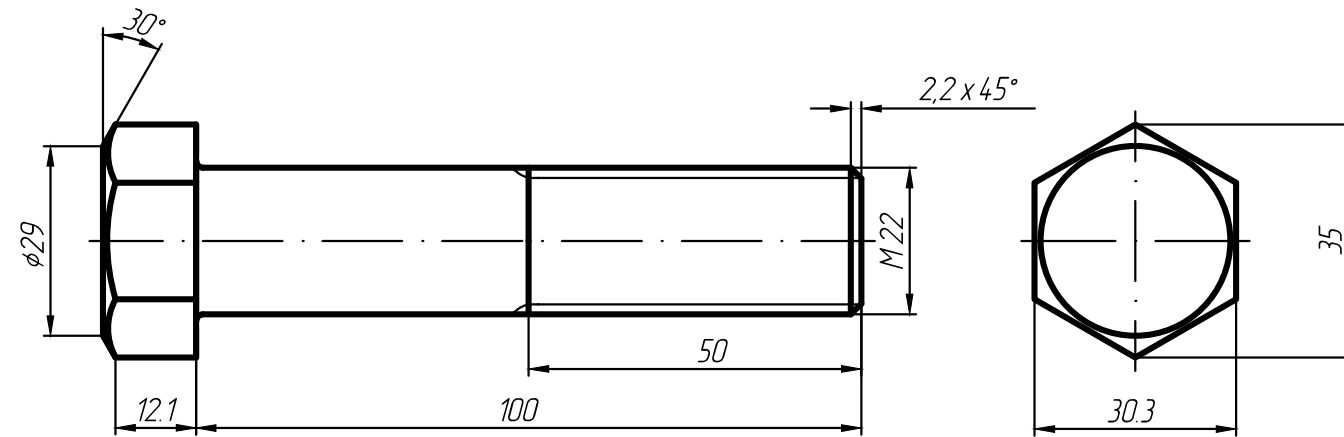
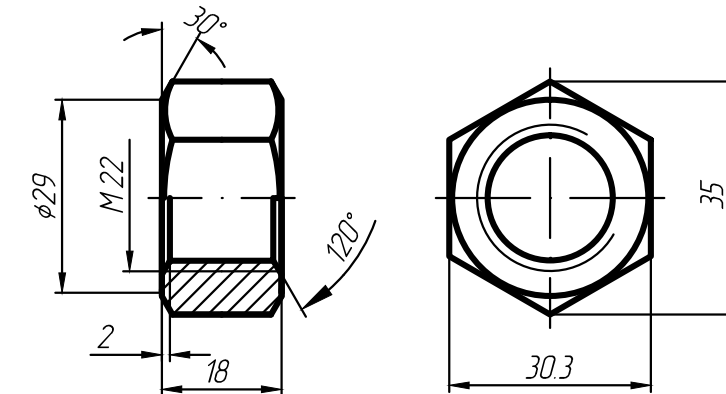


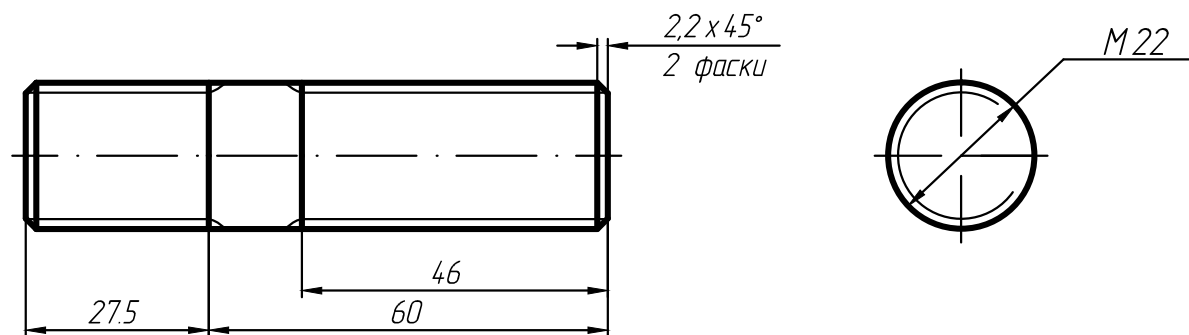
Болт М 22 х 100 ГОСТ 7798-70



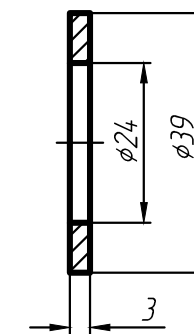
Гайка М 22 ГОСТ 5927-70



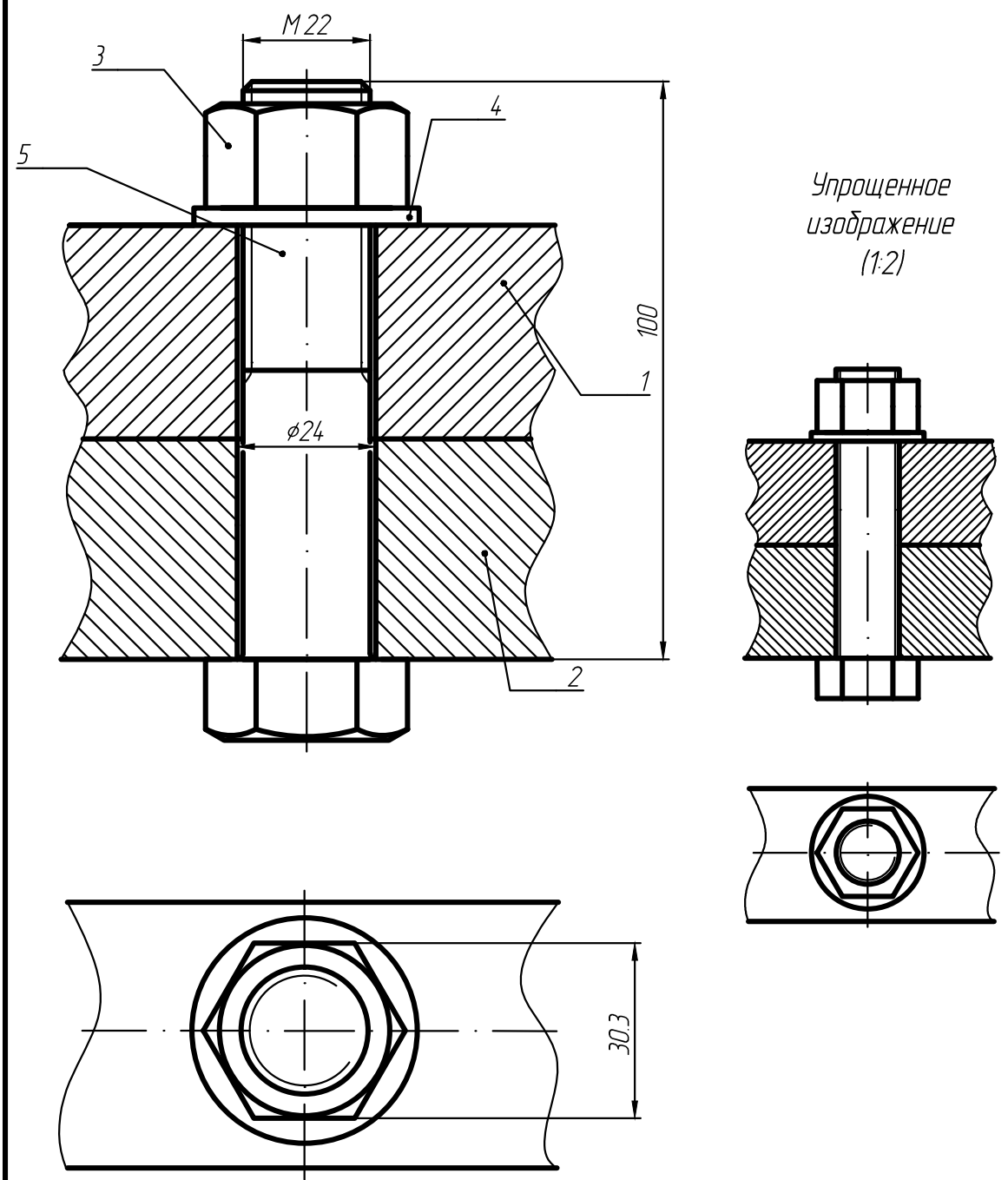
Шпилька М 22 х 60 ГОСТ 22034-76



Шайба 22 ГОСТ 11371-81



					ИГ 03. XX		
					Крепежные детали		
Изм.	Лист	№ документа	Подпись	Дата	Литер	Масса	Масштаб
Разраб.							1:1
Провер					Лист 1	Листов 3	
Т. Контр.					БГТУ		
И. Контр.					зр.		
Утверд							



Упрощенное изображение (1:2)

ИГ 03. XX.00 СБ

Болтовое соединение

Литер	Масса	Масштаб
У		1:1
Лист 2	Листов 3	
БГТУ зр.		

Изм	Лист	№ документа	Подпись	Дата
Разраб.				
Пробер				
Т. Контр.				
Н. Контр.				
Утверд				

Формат	Зона	Поз.	Обозначение	Наименование	Кол.	Примечание
				<u>Документация</u>		
A 4			ИГ 03. XX.00 СБ	<u>Сборочный чертеж</u>		
				<u>Детали</u>		
A 4	1		ИГ 03. XX.01	Корпус	1	
A 4	2		ИГ 03. XX.02	Крышка	1	
				<u>Стандартные изделия</u>		
		3		Гайка М22 ГОСТ 5927-70	1	
		4		Шайба 22 ГОСТ 11371-81	1	
		5		Болт М22 x 100 ГОСТ 2034-76	1	

ИГ 03. XX.00

Болтовое соединение

Изм	Лист	№ документа	Подпись	Дата
Разраб.				
Проб.				
Т. Контр.				

Литер	Лист	Листов
	3	3
БГТУ зр.		